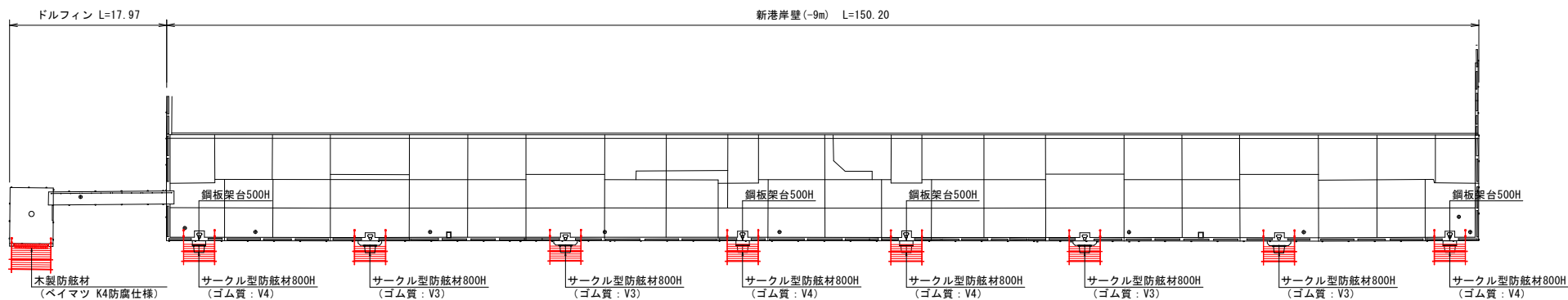


平面図・断面図

scal=図示

平面図

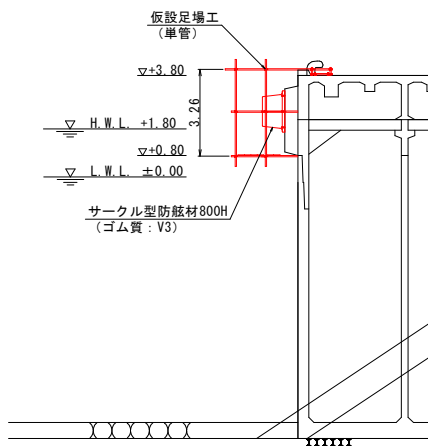
scal=1/250



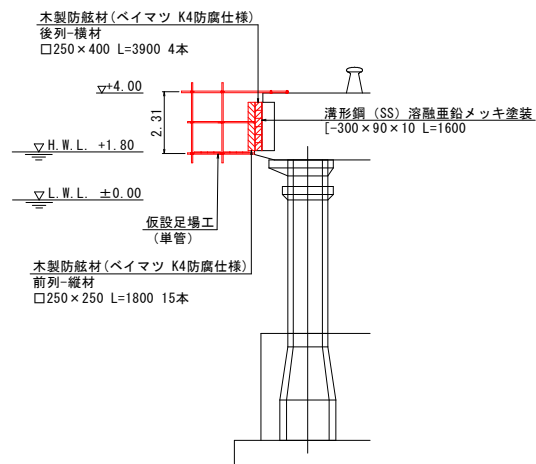
仮設足場図

scal=1/50

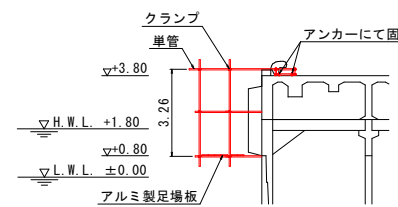
断面図 (ケーソン部)



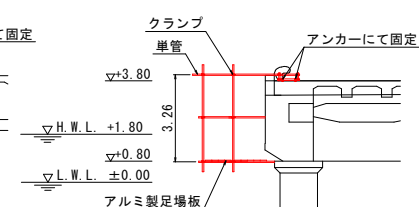
断面図 (ドルフィン部)



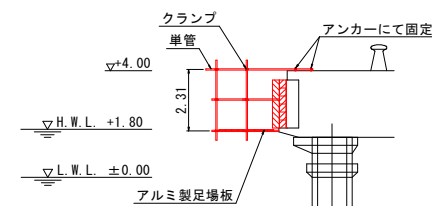
断面図 (ケーソン部)



断面図 (井筒部)



断面図 (ドルフィン部)

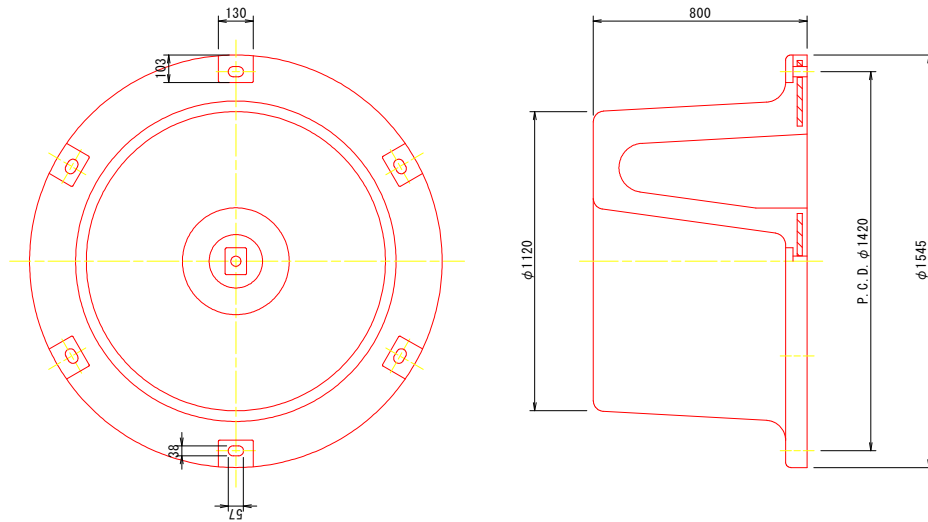


当初設計図面

工事名	R4 徳島 徳島小松島港 (本港地区) 小・小松島 防舷材取替工事		
路線名等	徳島小松島港 (本港地区)		
工事箇所	小松島市小松島町字新港		
図面名	平面図・断面図	図面番号	1 / 4
縮尺	図示	会社名	
事業者名	徳島県東部県土整備局 < 徳島 >		

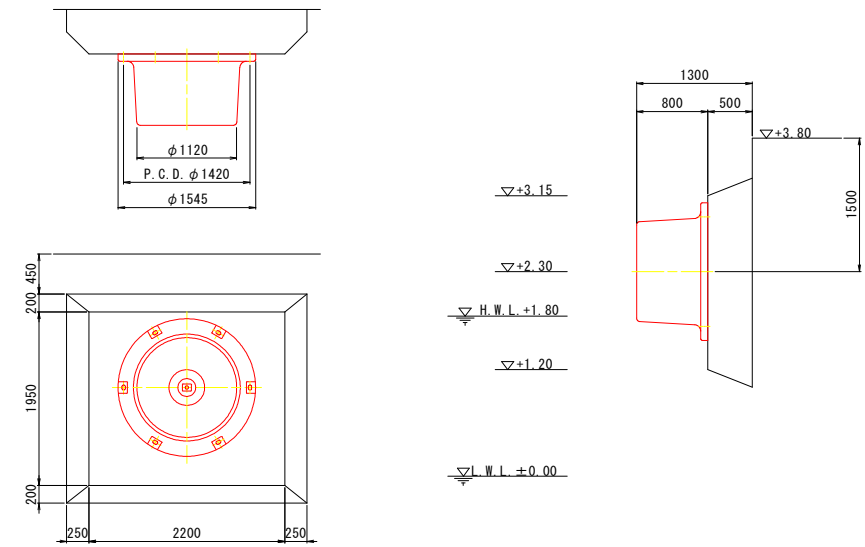
サークル型防舷材 CH-800H (V3・V4) 一般図 $scal=1/10$

サークル型防舷材 CH-800H (V3・V4) 詳細図 $scal=1/10$

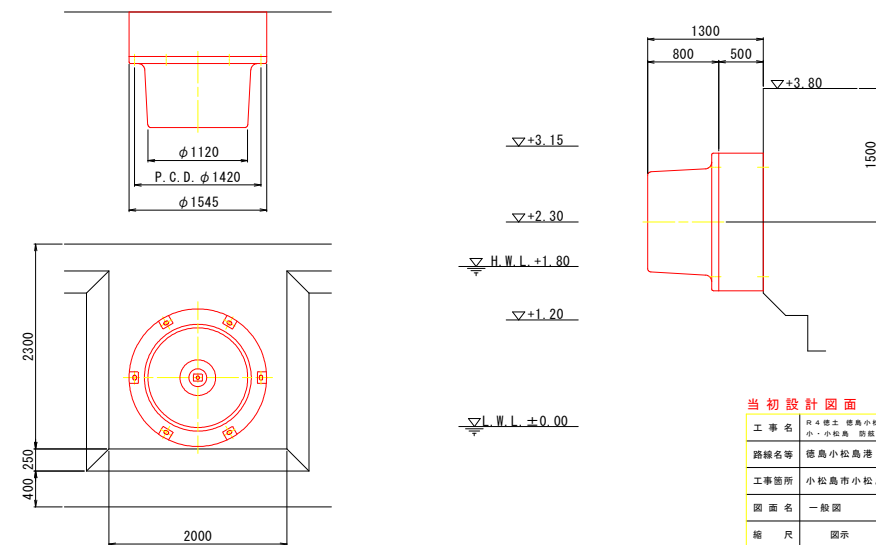


<注記>
 防舷材取付後、ナットとワッシャーの点溶接（2～3点）行うこと。
 井筒部防舷材仕様は、吸収エネルギー：80.3kN・m以上、反力：392kN以下とする。
 ケーソン部防舷材仕様は、吸収エネルギー：106.9kN・m以上、反力：519.4kN以下とする。

防舷材取付参考図（ケーソン部） $scal=1/30$



防舷材取付参考図（井筒部） $scal=1/30$

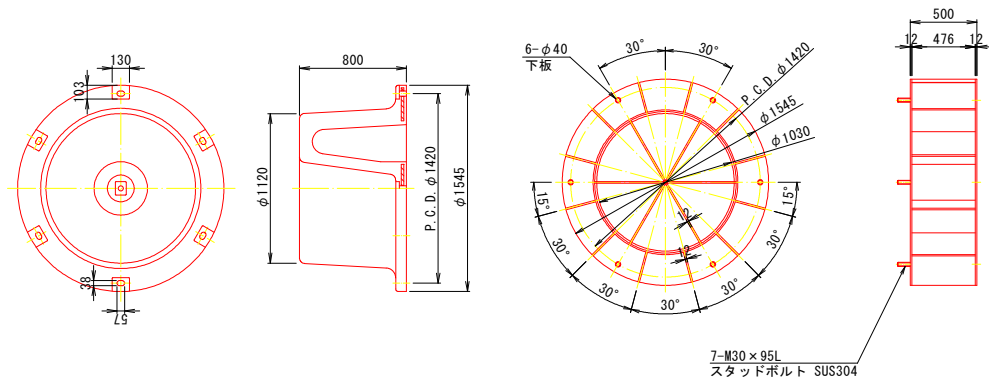


当初設計図面

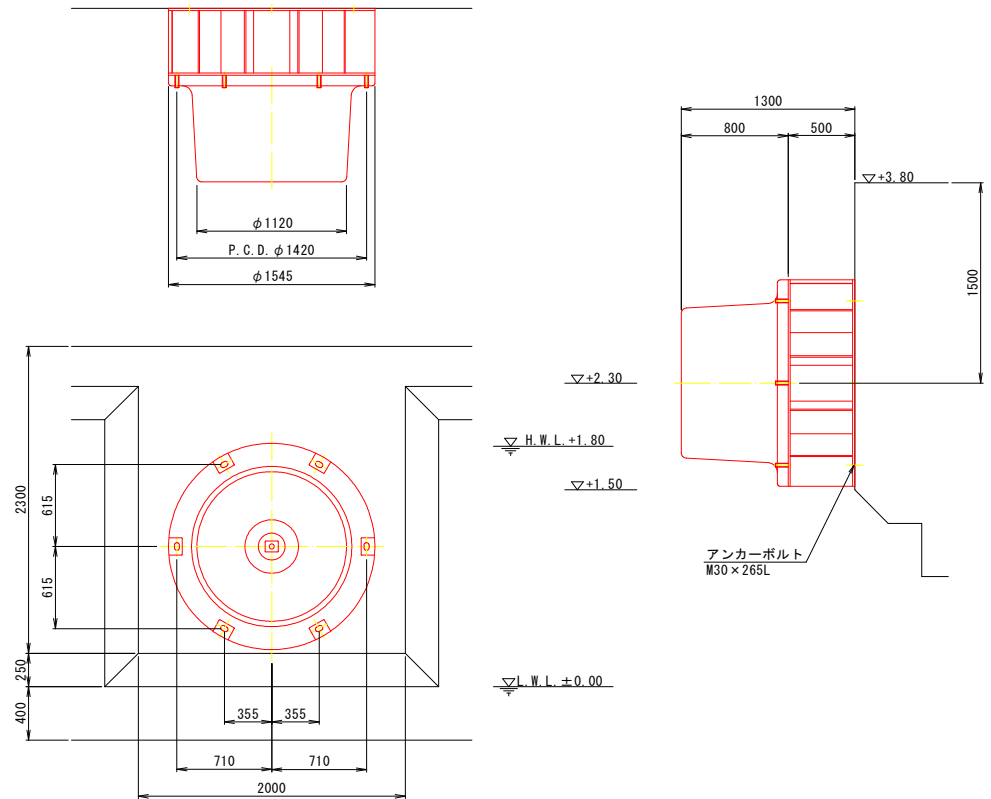
工事名	R4 徳土 徳島小松島港（本港地区） 小・小松島 防舷材取付工事		
路線名等	徳島小松島港（本港地区）		
工事箇所	小松島市小松島町字新港		
図面名	一般図		
縮尺	図示	図面番号	2 / 4
会社名			
事業者名	徳島県東部県土整備局 < 徳島 >		

鋼製架台詳細図 scal=図示

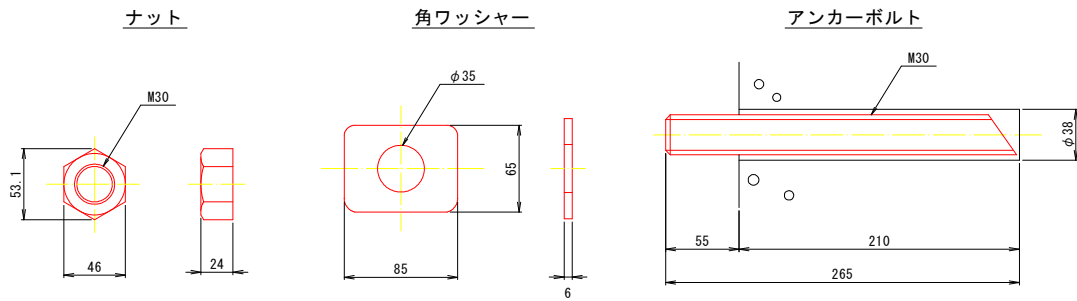
サークル型防眩材・鋼製架台詳細図 scal=1/20



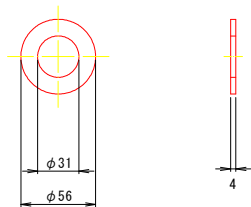
鋼製架台取付参考図 scal=1/20



取付金具詳細図 scal=1/2



丸ワッシャー



樹脂カプセル



<注記>
防眩材取付後、ナットとワッシャーの点溶接（2～3点）行うこと。

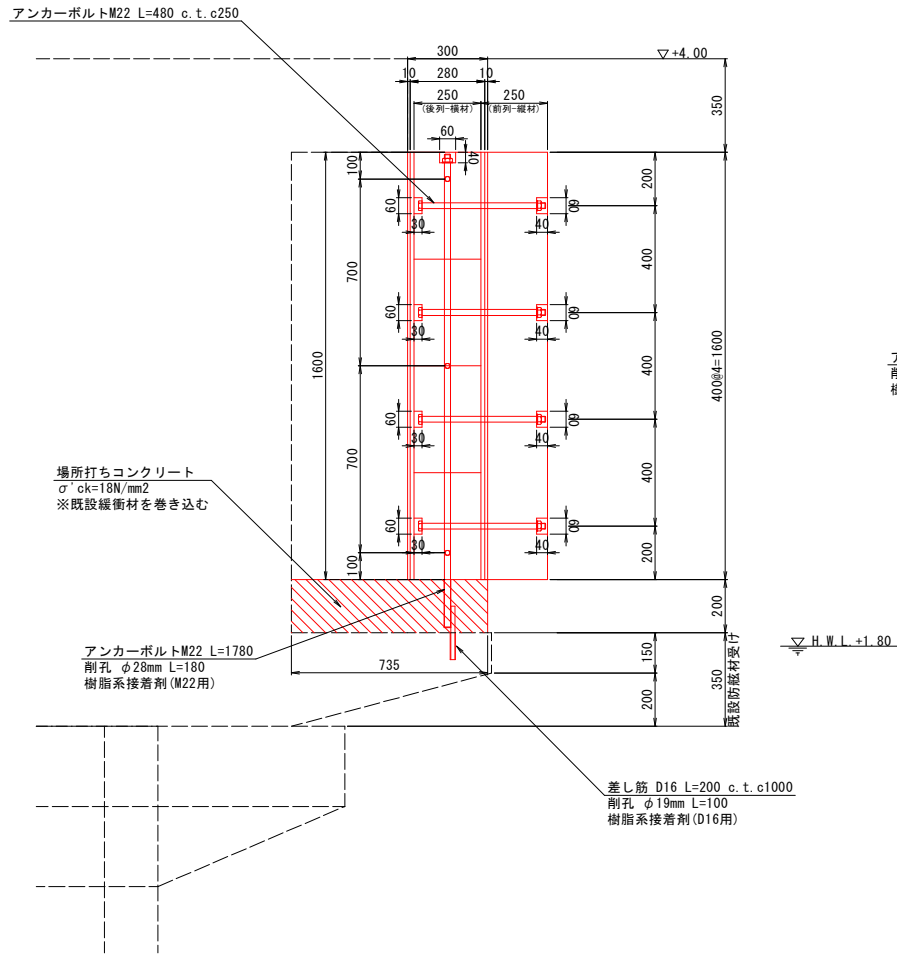
名称	材質	数量	備考
サークル型防眩材	ゴム、SS400	1	CH-800H (V4)
鋼製架台	SUS304, SS400	1	防錆塗装 (約700kg)
ナット	SUS304	13	M30
角ワッシャー	SUS304	7	M30
アンカーボルト	SUS304	6	M30 x 265L
丸ワッシャー	SUS304	6	M30
樹脂カプセル	—	6	必要樹脂容量142cm ³ 以上

当初設計図面

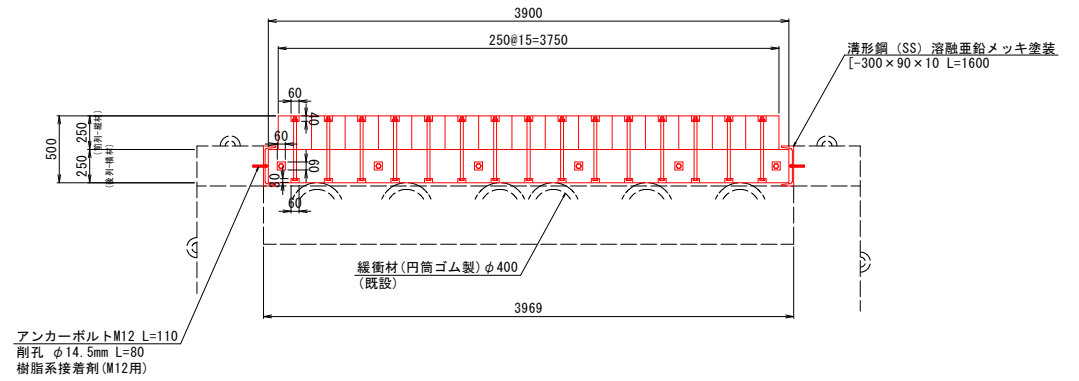
工事名	R4徳土 徳島小松島港 (本港地区) 小・小松島 防眩材取付工事		
路線名等	徳島小松島港 (本港地区)		
工事箇所	小松島市小松島町字新港		
図面名	鋼製架台詳細図		
縮尺	図示	図面番号	3 / 4
会社名			
事業者名	徳島県東部県土整備局 < 徳島 >		

木製防舷材詳細図 scal=図示

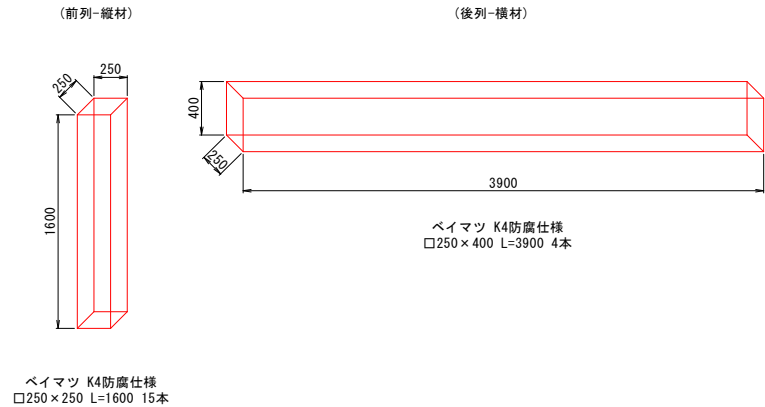
断面図 scal=1/10



平面図 scal=1/20



木製防舷材寸法図 scal=1/20



当初設計図面

工事名	R4 徳島 徳島小松島港 (本港地区) 小・小松島 防舷材設置工事		
路線名等	徳島小松島港 (本港地区)		
工事箇所	小松島市小松島町字新港		
図面名	木製防舷材詳細図		
縮尺	図示	図面番号	4 / 4
会社名			
事業者名	徳島県東部県土整備局 < 徳島 >		